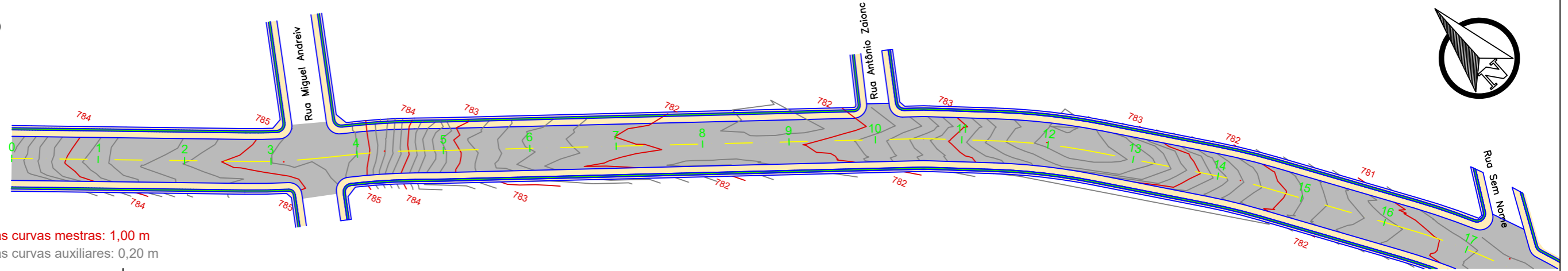


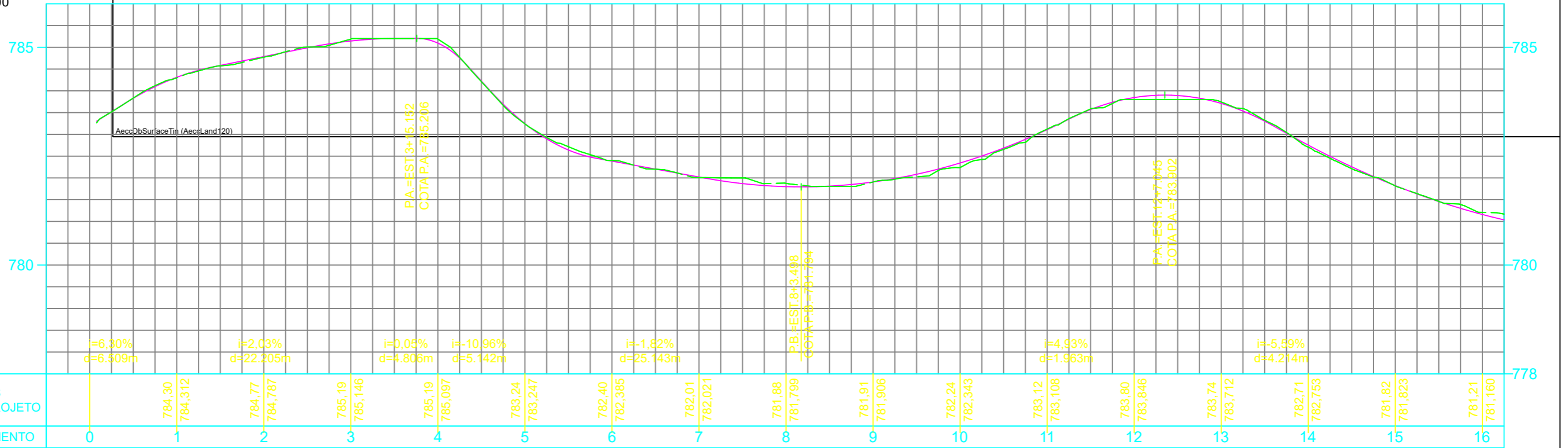
PLANTA
Escala = 1:1.000



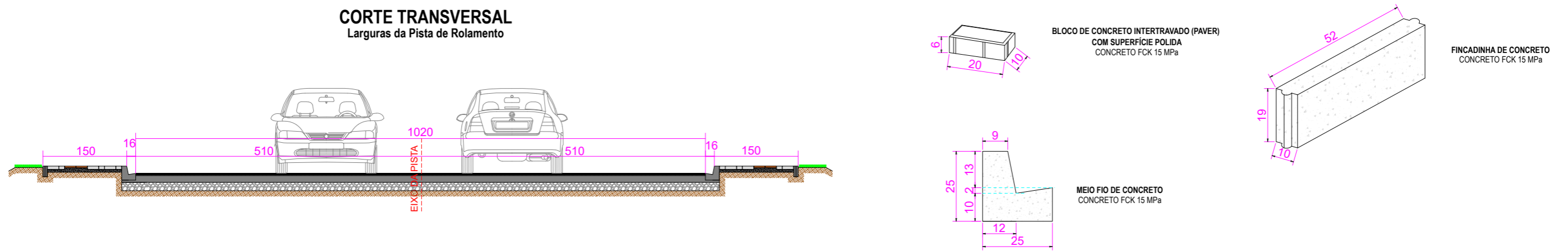
Equidistância das curvas mestras: 1,00 m
Equidistância das curvas auxiliares: 0,20 m

ESCALA V: 1/100
ESCALA H: 1/1000

PERFIL EIXO - HALIA POPIA



CORTE TRANSVERSAL
Larguras da Pista de Rolamento



NOTAS GERAIS:

03	DETALHAMENTOS / AREAS CALÇADAS / COTAS DRENAGEM	SET/2023	MGLL	PROJETO GEOMÉTRICO / DRENAGEM / URBANÍSTICO		
02	DETALHAMENTOS / CALÇADAS / BASE E SUB-BASE	AGO/2023	MGLL	PROJETO GEOMÉTRICO		
01	CALÇADAS	MAR/2023	MGLL	PROJETO GEOMÉTRICO		
00	EMIÇÃO INICIAL	JUN/2022	MGLL	PROJETO GEOMÉTRICO		
Nº	DISCRIMINAÇÃO	DATA	EMITENTE	VERIFICAÇÃO	APROVAÇÃO	DOCUMENTOS DE REFERÊNCIA

CONTROLE DE REVISÕES		VERIFICAÇÃO		APROVAÇÃO		DOCUMENTOS DE REFERÊNCIA	
----------------------	--	-------------	--	-----------	--	--------------------------	--

MAPA & SUL
ENGENHARIA E CONSTRUÇÃO

MAPA SUL ENGENHARIA E CONSTRUÇÃO LTDA
RUA CEL JOAO GUALBERTO, 287 - CENTRO
UNIÃO DA VITÓRIA - PR
CNPJ: 39.796.256/0001-92

RESPONSÁVEL TÉCNICO
ENG MATEUS G LAURIANO LEME
CREA PR: 90211/D

PROJETO DE PAVIMENTAÇÃO EM DIVERSAS RUAS DO MUNICÍPIO DE PAULO FRONTIN/PR.
CONTRATO: 025/2022
LICITAÇÃO: 031/2022
ART: 101720234559130

PREFEITURA MUNICIPAL DE PAULO FRONTIN

PROJETO: RUA HALIA POPIA

TÍTULO: PROJETO GEOMÉTRICO - PERFIS

ESCALA INDICADA: PRO.117.001

NUMERO DOCUMENTO: 03

REV: 04/10