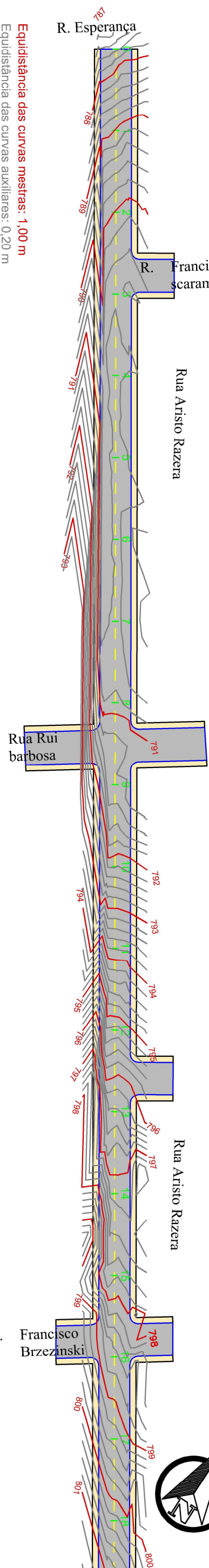
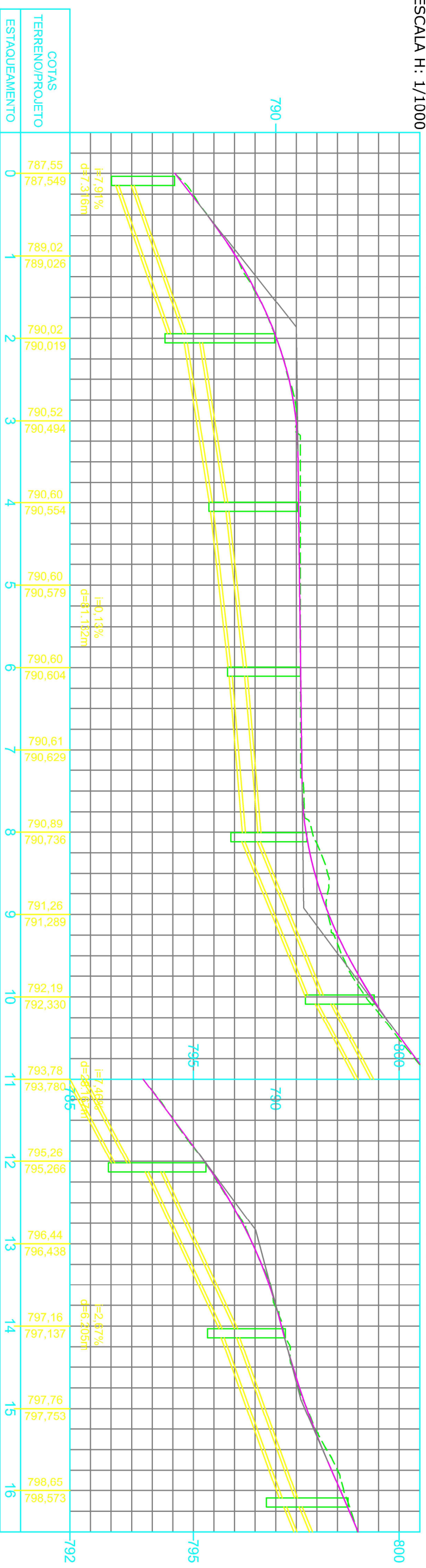


PROJETO GEOMÉTRICO - PLANTA
ESCALA H: 1/1000

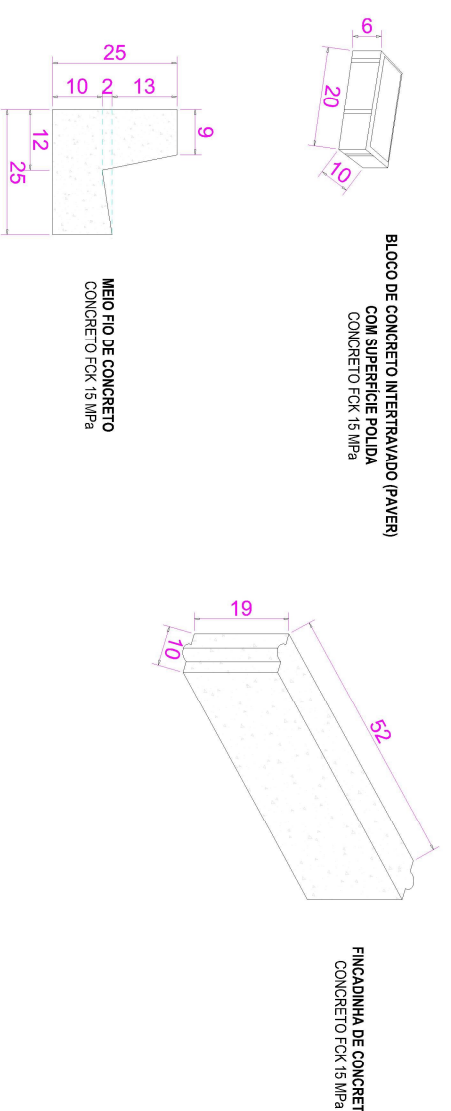
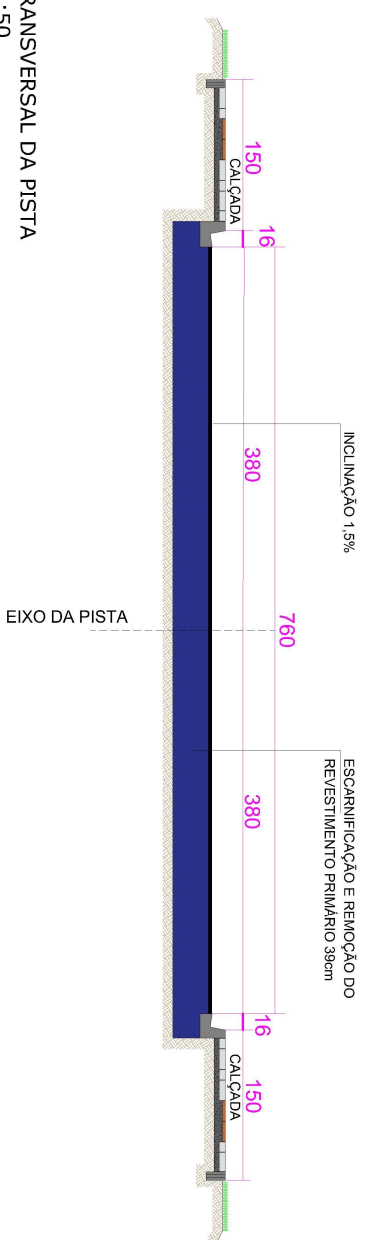


Equidistância das curvas mestras: 1,00 m
 Equidistância das curvas auxiliares: 0,20 m

ESCALA V: 1/100 PERFIL EIXO - ARISTO RAZERA
ESCALA H: 1/1000



SESSÃO GÊNÉRICA DE TERRAPLENAGEM



PERFIL TRANSVERSAL DA PISTA
ESCALA 1:50

NOTA GERAL		CONTROLE DE REVISÕES	
01	COOTAS TERRENO/PROJETO	01	MAPA S/A. ENGENHARIA E CONSTRUÇÃO LTDA
02	REVISÃO GERAL	02	UNIAO CEL. JOAO SIALBERTO - PR
03	COMERCIALIZACAO DE PERIS	03	CNPJ: 39.796.256/0001-92
04	REVISAO GERAL	04	RESPONSÁVEL TÉCNICO
05	REVISAO GERAL	05	ENG MATHIEUS & LAURIANO LEHE
06	REVISAO GERAL	06	CREA PR: 90211/D
07	REVISAO GERAL	07	
08	REVISAO GERAL	08	
09	REVISAO GERAL	09	
10	REVISAO GERAL	10	
11	REVISAO GERAL	11	
12	REVISAO GERAL	12	
13	REVISAO GERAL	13	
14	REVISAO GERAL	14	
15	REVISAO GERAL	15	
16	REVISAO GERAL	16	
17	REVISAO GERAL	17	
18	REVISAO GERAL	18	
19	REVISAO GERAL	19	
20	REVISAO GERAL	20	
21	REVISAO GERAL	21	
22	REVISAO GERAL	22	
23	REVISAO GERAL	23	
24	REVISAO GERAL	24	
25	REVISAO GERAL	25	
26	REVISAO GERAL	26	
27	REVISAO GERAL	27	
28	REVISAO GERAL	28	
29	REVISAO GERAL	29	
30	REVISAO GERAL	30	
31	REVISAO GERAL	31	
32	REVISAO GERAL	32	
33	REVISAO GERAL	33	
34	REVISAO GERAL	34	
35	REVISAO GERAL	35	
36	REVISAO GERAL	36	
37	REVISAO GERAL	37	
38	REVISAO GERAL	38	
39	REVISAO GERAL	39	
40	REVISAO GERAL	40	
41	REVISAO GERAL	41	
42	REVISAO GERAL	42	
43	REVISAO GERAL	43	
44	REVISAO GERAL	44	
45	REVISAO GERAL	45	
46	REVISAO GERAL	46	
47	REVISAO GERAL	47	
48	REVISAO GERAL	48	
49	REVISAO GERAL	49	
50	REVISAO GERAL	50	
51	REVISAO GERAL	51	
52	REVISAO GERAL	52	
53	REVISAO GERAL	53	
54	REVISAO GERAL	54	
55	REVISAO GERAL	55	
56	REVISAO GERAL	56	
57	REVISAO GERAL	57	
58	REVISAO GERAL	58	
59	REVISAO GERAL	59	
60	REVISAO GERAL	60	
61	REVISAO GERAL	61	
62	REVISAO GERAL	62	
63	REVISAO GERAL	63	
64	REVISAO GERAL	64	
65	REVISAO GERAL	65	
66	REVISAO GERAL	66	
67	REVISAO GERAL	67	
68	REVISAO GERAL	68	
69	REVISAO GERAL	69	
70	REVISAO GERAL	70	
71	REVISAO GERAL	71	
72	REVISAO GERAL	72	
73	REVISAO GERAL	73	
74	REVISAO GERAL	74	
75	REVISAO GERAL	75	
76	REVISAO GERAL	76	
77	REVISAO GERAL	77	
78	REVISAO GERAL	78	
79	REVISAO GERAL	79	
80	REVISAO GERAL	80	
81	REVISAO GERAL	81	
82	REVISAO GERAL	82	
83	REVISAO GERAL	83	
84	REVISAO GERAL	84	
85	REVISAO GERAL	85	
86	REVISAO GERAL	86	
87	REVISAO GERAL	87	
88	REVISAO GERAL	88	
89	REVISAO GERAL	89	
90	REVISAO GERAL	90	
91	REVISAO GERAL	91	
92	REVISAO GERAL	92	
93	REVISAO GERAL	93	
94	REVISAO GERAL	94	
95	REVISAO GERAL	95	
96	REVISAO GERAL	96	
97	REVISAO GERAL	97	
98	REVISAO GERAL	98	
99	REVISAO GERAL	99	
100	REVISAO GERAL	100	



PREFEITURA MUNICIPAL DE PAULO FRONTIN
RUA ARISTO RAZERA

PROJETO GEOMÉTRICO - PERFS
 PRO. 117.005
 03/07