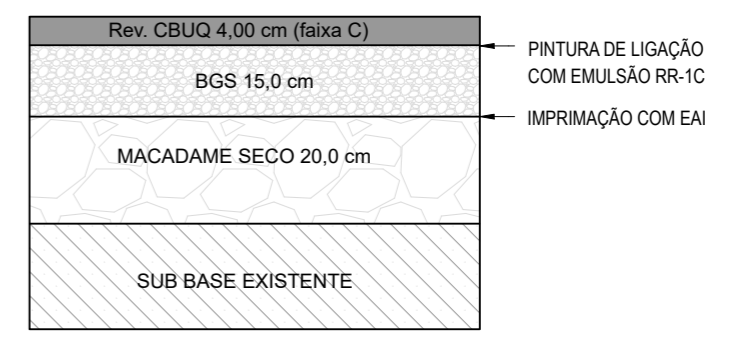
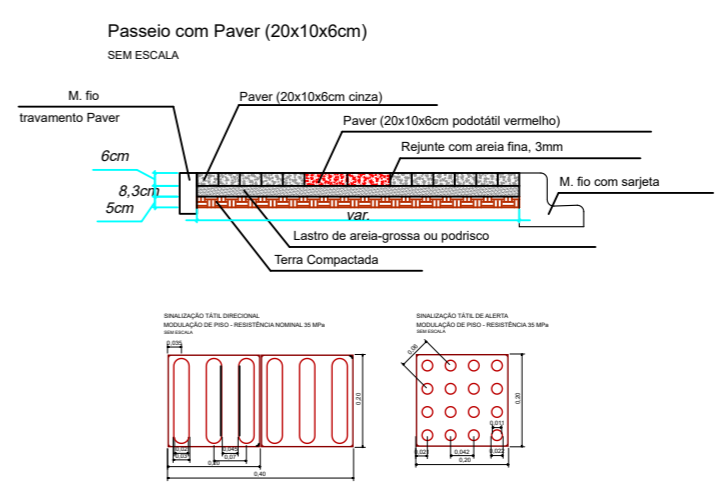


### CAMADAS DO PAVIMENTO À EXECUTAR

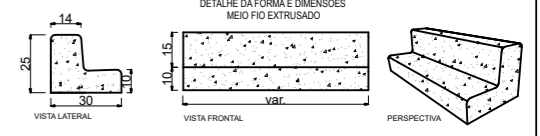


DETALHE COMPOSIÇÃO DO PAVIMENTO SEM ESCALA

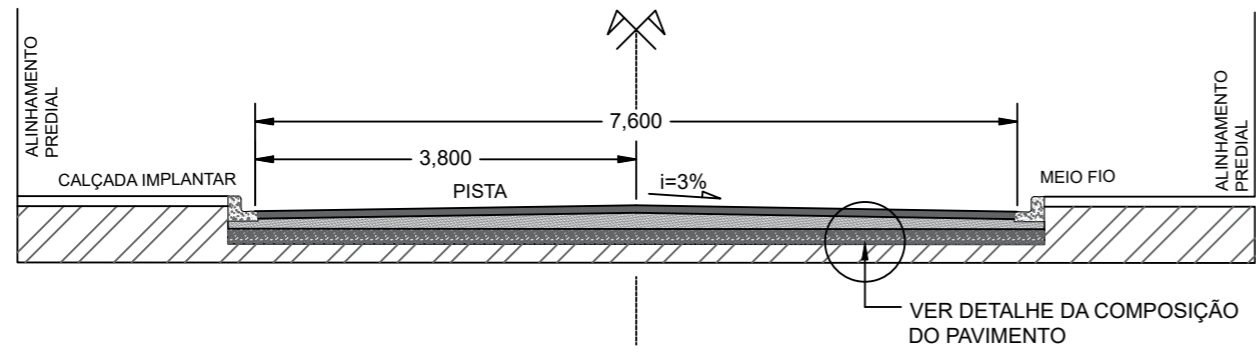
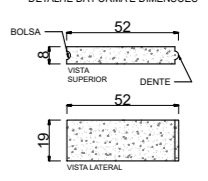
### CALÇADA EM PAVER



### MEIO FIO COM SARJETA



### M. FIO PRÉ MOLDADO



PROJETO GEOMÉTRICO  
ESCALA: 1/100

NOTAS GERAIS:											
03	COTAS DRENAGEM / COTAS GEOMÉTRICO URBANÍSTICO	AGO/23	MGLL	PROJETO GEOMÉTRICO / DRENAGEM / URBANÍSTICO							
02	REVISÃO GERAL	AGO/23	MGLL	PROJETO GEOMÉTRICO / CALÇADAS E DETALHAMENTOS							
01	CORREÇÕES DRENAGEM E PERFIL	MAR/2023	MGLL	PROJETO GEOMÉTRICO / DRENAGEM							
00	EMISSÃO INICIAL	JUN/2022	MGLL	PROJETO GEOMÉTRICO							
Nº	DISCRIMINAÇÃO	DATA	EMITENTE	VERIFICAÇÃO	APROVAÇÃO	OBJETO					
CONTROLE DE REVISÕES											
DOCUMENTOS DE REFERÊNCIA											



MAPA SUL ENGENHARIA E CONSTRUÇÃO LTDA  
RUA CEL. JOÃO GUALBERTO, 287 - CENTRO  
UNIÃO DA VITÓRIA - PR  
CNPJ: 39.796.256/0001-92  
RESPONSÁVEL TÉCNICO  
ENG. MATEUS G. LAURIANO LEME  
CREA PR: 90211/D

PROJETO DE PAVIMENTAÇÃO EM DIVERSAS RUAS DO MUNICÍPIO DE PAULO FRONTIN/PR.  
CONTRATO: 025/2022  
LICITAÇÃO: 031/2022  
ART: 101720234559130



**PREFEITURA MUNICIPAL DE PAULO FRONTIN**

**RUA ARISTO RAZERA**

**PROJETO GEOMÉTRICO E DE PAVIMENTAÇÃO**

ESCALA INDICADA	NUMERO DOCUMENTO	REV	FOLHA
	PRO.117.005	03	05/07